

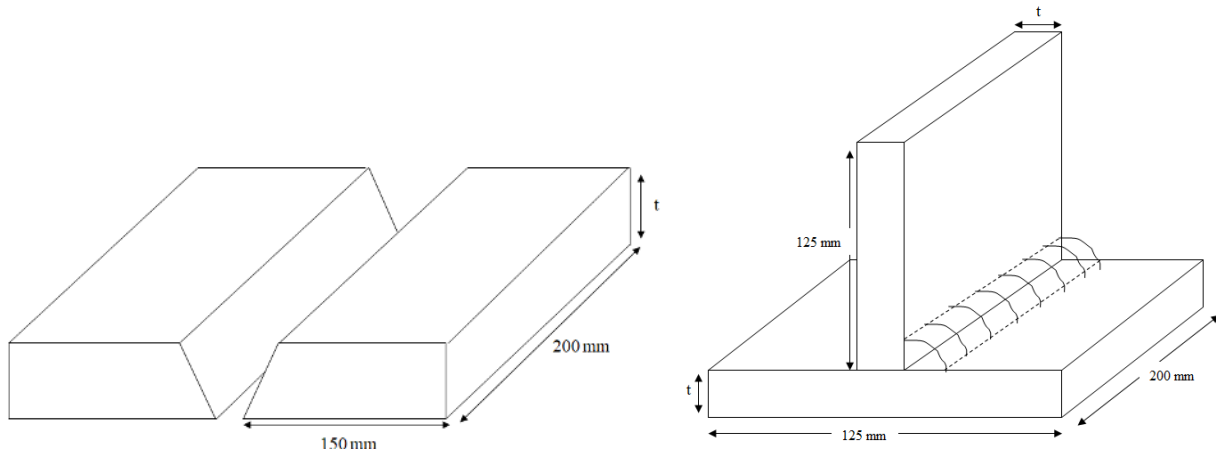
- 1. Los candidatos son responsables de informar al personal de examen sobre cualquier condición adversa que pueda afectar el rendimiento del examen antes de comenzar el examen.**
- 2. El examen, que consistirá en el soldeo de un cupón de ensayo determinado por la norma de cualificación, se realizará en las instalaciones en las que el candidato realice su trabajo habitual.**
- 3. La prueba de cualificación se realizará siguiendo una pWPS o WPS de acuerdo con ISO 15609-1/-2 o ASME IX**
- 4. El cupón de ensayo debe contener al menos una parada y un reinicio en la pasada de raíz y en la pasada de peinado**
- 5. Se permitirá que el soldador elimine pequeñas imperfecciones mediante esmerilado, excepto en las pasadas de peinado para las cuales, solo la parada y el inicio pueden amolarse.**
- 6. Para la cualificación de operadores de soldeo, el examinador realizará un control sobre el conocimiento por parte del operador del funcionamiento de la unidad de soldeo que usa.**
- 7. No se emitirán resultados de exámenes hasta que no estén completos todos los ensayos.**
- 8. No se reembolsarán las tarifas de examen para las partes de examen intentadas**
- 9. No tomar parte en prácticas fraudulentas de examen**

En caso de no cumplir las normas de examen, se suspenderá el proceso de certificación

He leído la información anterior y entiendo las consecuencias de cualquier infracción de las normas.

CUPONES ENSAYO PARA CUALIFICACION EN CHAPA

Longitud minima de 200 mm



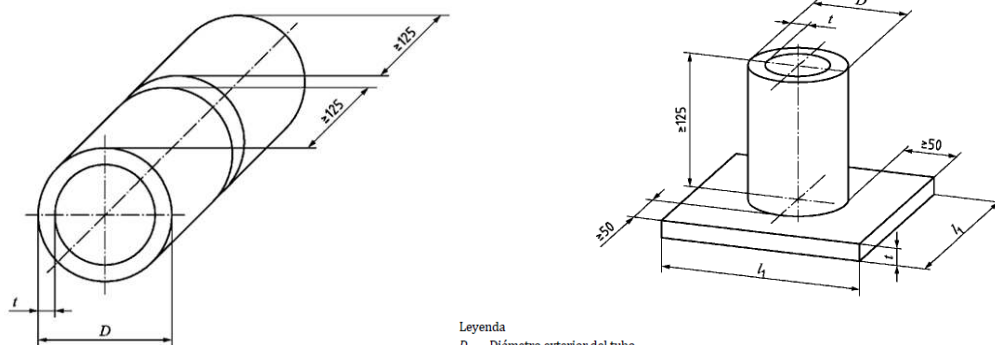
Leyenda
t Espesor del material del cupón de ensayo

Leyenda
t Espesor del material del cupón de ensayo

NOTA Los materiales base puede ser de espesores diferentes.

CUPONES ENSAYO PARA CUALIFICACION EN TUBO

Para tubos cuyo desarrollo del diámetro sea menor a 150 mm, se requieren cupones de ensayos adicionales (hasta 3 máximo)



Leyenda
D Diámetro exterior del tubo
t Espesor del material del cupón de ensayo (espesor de pared)

Leyenda
D Diámetro exterior del tubo
l Longitud del cupón de ensayo
t Espesor del material del cupón de ensayo (chapa o espesor de pared)

NOTA Los materiales base puede ser de espesores diferentes para el tubo y para la chapa.